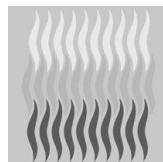


Инструкция по эксплуатации для пользователя установки

VIESMANN

Газогенераторный котел на древесном топливе
для поленьев длиной до 50 см



VITOLIGNO 100-S



Техника безопасности



Во избежание опасных ситуаций, физического и материального ущерба просим строго придерживаться данных указаний по технике безопасности.

Указания по технике безопасности



Опасность

Этот знак предупреждает об опасности причинения физического ущерба.



Внимание

Этот знак предупреждает об опасности материального ущерба и вредных воздействий на окружающую среду.

Указание

Сведения, которым предшествует слово "Указание", содержат дополнительную информацию.

Целевая группа

Данная инструкция по эксплуатации предназначена для пользователей отопительной установки.

Это устройство **не** предназначено для использования людьми (включая детей) с физическими или психическими недостатками, с недостаточным опытом и/или знаниями кроме случаев, когда они находятся под надзором ответственного за их безопасность лица или получают от него указания о том, как пользоваться устройством.



Внимание

Дети должны находиться под надзором.
Исключить игры детей с устройством.



Опасность

Неправильно проведенные работы на отопительной установке могут послужить причиной опасных для жизни несчастных случаев.

- Работы на газовом оборудовании разрешается выполнять только специалистам по монтажу, имеющим на это допуск ответственного предприятия по газоснабжению.
- Электротехнические работы разрешается выполнять только специалистам-электрикам, уполномоченным на выполнение этих работ.

Техника безопасности (продолжение)

При запахе газа



Опасность

При выделении газа возможны взрывы, следствием которых могут явиться тяжелейшие травмы.

- Не курить! Не допускать открытого огня и искробразования. Категорически запрещается пользоваться выключателями освещения и электроприборов.
- Закрывать запорный газовый кран.
- Открыть окна и двери.
- Удалить людей из опасной зоны.
- Находясь вне здания, известить уполномоченное специализированное предприятие по газо- и электроснабжению.
- Находясь в безопасном месте (вне здания), отключить электропитание здания.

При запахе уходящих газов



Опасность

Продукты сгорания могут стать причиной опасных для жизни отравлений.

- Выключить отопительную установку.
- Проветрить помещение, в котором находится установка.
- Закрывать двери в жилые помещения.

Меры, предпринимаемые при пожаре



Опасность

При пожаре возникает опасность ожогов и взрыва.

- Выключить отопительную установку.
- Закрывать запорные вентили в линиях подачи топлива.
- Для тушения пожара использовать проверенный огнетушитель подходящих классов АВС.

Требования к котельной



Внимание

Несоответствующие условия окружающей среды могут привести к повреждению отопительной установки и поставить под угрозу безопасность ее эксплуатации.

- Обеспечить температуру окружающей среды выше 0 °С и ниже 35 °С.
- Избегать загрязнения воздуха галогенопроизводными углеводорода (они содержатся, например, в красках, растворителях и чистящих средствах) и сильного запыления (например, в результате проведения шлифовальных работ).
- Избегать длительной высокой влажности воздуха (например, из-за постоянной сушки белья).
- Не закрывать имеющиеся отверстия для приточного воздуха.

Техника безопасности (продолжение)

Дополнительные компоненты, запасные и быстроизнашиваю- щиеся детали



Внимание

Компоненты, не прошедшие испытания вместе с отопительной установкой, могут вызвать ее повреждение или ухудшение ее работы.

Установку или замену деталей должна выполнять только специализированная фирма.

Оглавление

Предварительная информация	
Первичный ввод в эксплуатацию.....	6
Органы управления и индикации	
Органы управления и компоненты.....	7
Органы управления и индикации контроллера.....	8
■ Вскрытие контроллера.....	8
■ Функции и органы управления.....	8
■ Панель управления.....	9
Включение и выключение	
Включение отопительной установки.....	11
Управление	
Топливо.....	12
Растопка.....	13
■ Открытие загрузочной дверцы.....	13
■ Закладка и разжигание дров.....	14
Настройка сгорания.....	16
■ Настройка задвижки вторичного воздуха.....	17
Изменение температуры котловой воды.....	18
Изменение точки индикации для "⚡".....	18
Подкладка дров.....	18
Меры, предпринимаемые при перегреве котла.....	20
■ Температура котловой воды превышает установленное заданное значение.....	21
■ Температура котловой воды достигает 90 °С.....	21
■ Температура котловой воды достигает 95 °С.....	21
Техническое обслуживание и чистка	
Чистка.....	23
■ Уход, осмотр и техническое обслуживание.....	23
■ Указания по чистке.....	24
Чистка зольника (через 2 - 3 дня).....	25
Загрузочная камера (перед каждой новой растопкой).....	26
Гляделка (по необходимости).....	27
Дымосос (через 2 - 4 недели).....	27
Дополнительно подключаемые теплообменные поверхности (через 2 - 4 недели).....	29
Советы по экономии энергии.....	31
Предметный указатель.....	32

Предварительная информация

Первичный ввод в эксплуатацию

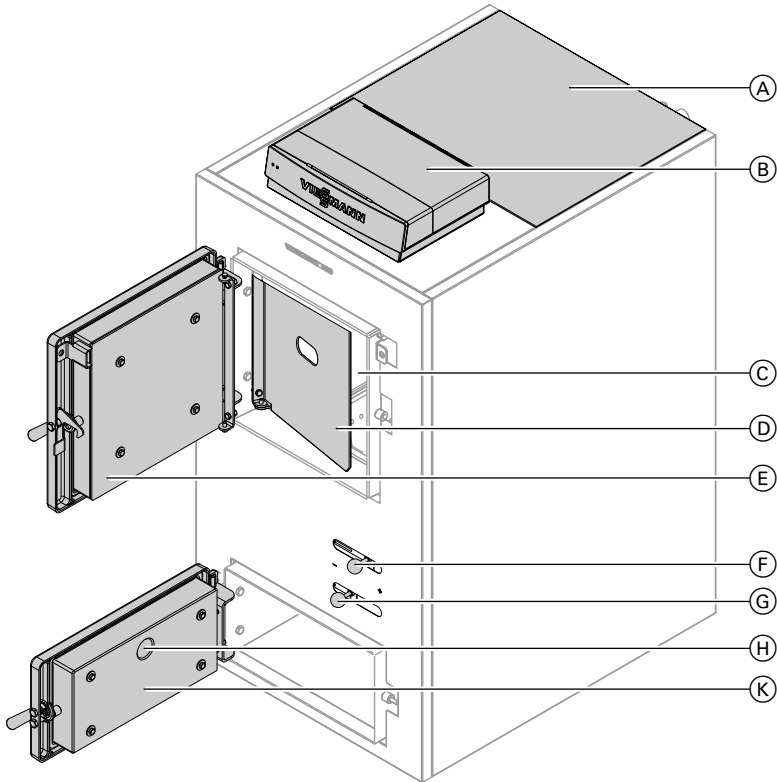
Первичный ввод в эксплуатацию и настройка контроллера на местные и строительные условия должны проводиться местной специализированной фирмой по отопительной технике.



Инструкция по сервисному обслуживанию

Как пользователь новой отопительной установки вы обязаны незамедлительно зарегистрировать ее в организации, ответственной за надзор за дымовыми трубами и газоходами, которая обслуживает ваш участок. Организация, ответственная за надзор за дымовыми трубами и газоходами, проинформирует вас также о том, какие работы будут проводиться на вашей отопительной установке (например, регулярные измерения, работы по очистке).

Органы управления и компоненты

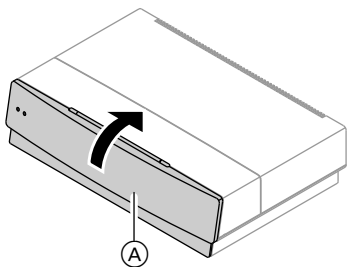


- Ⓐ Верхний щиток
- Ⓑ Контроллер
- Ⓒ Загрузочная камера
- Ⓓ Заслонка полукоксового газа
- Ⓔ Загрузочная дверца

- Ⓕ Задвижка первичного воздуха
- Ⓖ Задвижка вторичного воздуха
- Ⓗ Смотровое отверстие
- Ⓚ Дверца зольника

Органы управления и индикации контроллера

Вскрытие контроллера



Откинуть защитную крышку (A) вверх.

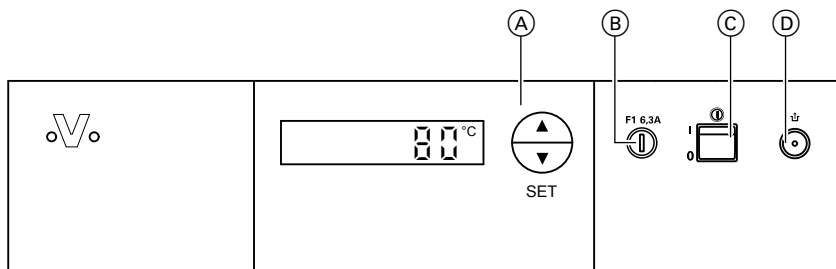


Внимание

При закрытой крышке будут не видны важные предупреждения и указания по эксплуатации.

Во время работы установки крышка должна быть открыта всегда, чтобы обеспечить видимость предупреждений и указаний по эксплуатации.

Функции и органы управления

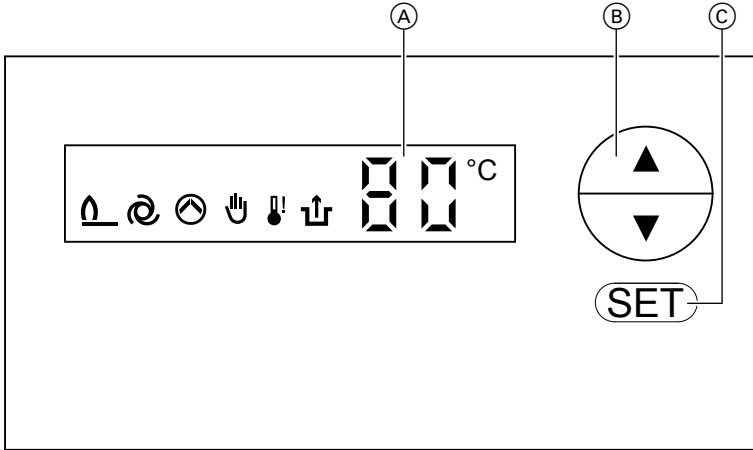


- (A) Панель управления
- (B) Предохранитель F1
- (C) Сетевой выключатель

- (D) Клавиша разблокирования при перегреве

Органы управления и индикации контроллера (продолжение)

Панель управления



- Ⓐ Температура теплоносителя или индикация неисправностей
- Ⓑ Увеличение/уменьшение значения настройки
- Ⓒ Настройка/подтверждение

Значение символов

	Мигает	Горит	Примечание
	Загрузочная дверца не закрыта	Режим растопки	Мигающий символ должен погаснуть после закрытия дверцы
	Недостаточный отбор тепла	Вентилятор работает в нормальном режиме	Не открывать загрузочную дверцу пока мигает индикатор
	Тест насоса котлового контура	Насос котлового контура включен	Насос работает, если была превышена минимальная температура
	—	Следует добавить дров или растопка была неудачной	см. стр. 14.

Органы управления и индикации

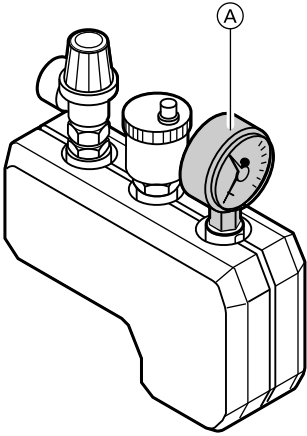
Органы управления и индикации контроллера (продолжение)

⚠	Перегрев; недостаточный отбор тепла	—	Открыть дверцу только тогда, если горит "🔥", см. стр. 20).
⚡	—	Сработал защитный ограничитель температуры	Открыть дверцу только тогда, если горит "🔥", см. стр. 20).

Если на дисплее вместо температуры теплоносителя появляется "Er", это значит, что была зафиксирована ошибка датчика температуры теплоносителя:

- размыкание
- короткое замыкание
- температура превысила 100 °C

Включение отопительной установки



1. Проверить давление отопительной установки по манометру **(A)**: Если стрелка находится ниже красной отметки, то давление установки слишком низкое (минимальное давление установки - 1,0 бар). В этом случае добавить в установку воды или обратиться в местную специализированную фирму-специалиста по отопительной технике.
2. Убедиться в том, что отверстия для приточной и вытяжной вентиляции помещения установки не заблокированы.
3. Проверить, чтобы был обеспечен отбор тепла из отопительной установки, т.е. что краны радиаторов открыты.
4. Включить сетевой выключатель **"I"**.
Спустя короткое время на дисплее появляется температура котловой воды.

Топливо

Котел предназначен для сжигания поленьев с влажностью 15 - 20 %. Значения влажности выше 20 % могут стать причиной потери энергии и повреждения котла и системы удаления продуктов сгорания.

Перед использованием дрова, заготовленные зимой, следует хранить минимум 12 месяцев, а дрова, заготовленные летом - минимум 18 месяцев.

Лучше всего пригодна древесина лиственных пород (бук, граб, дуб, береза и т.д.).

Также возможно использование древесины хвойных пород. Однако ввиду его пониженной плотности теплота сгорания хвойной древесины будет ниже, чем тот же объем древесины лиственных пород. Использование хвойных пород также приводит к более сильному и быстрому загрязнению теплообменных поверхностей котла.



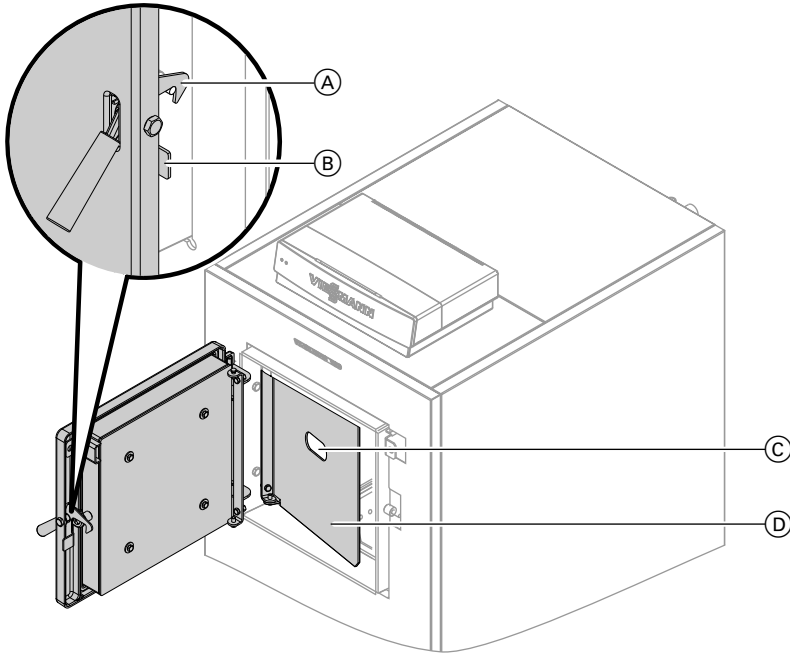
Внимание

Запрещается использовать виды топлива, отличные от указанных выше.

Запрещается использование мелкой стружки, опилок, угольной мелочи, кокса, угля и пр.

Растопка

Открытие загрузочной дверцы



1. Открыть загрузочную дверцу до блокировки (A) и подождать 15 секунд.
2. Разблокировать загрузочную дверцу нажатием язычка (B) и полностью открыть загрузочную дверцу.
3. Открыть заслонку полукоковского газа (D), зацепив кочергой за отверстие (C).

Указание

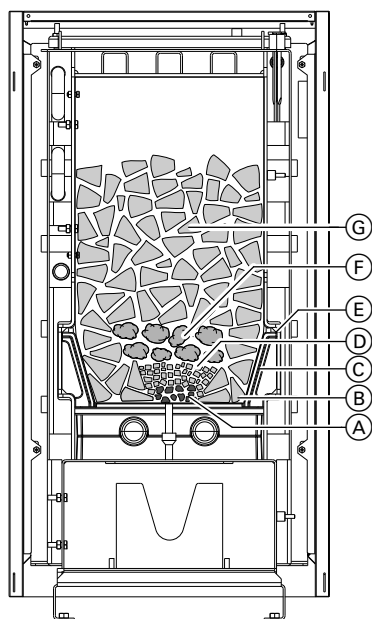
После открытия загрузочной дверцы контроллер запускает процесс растопки. Запускается дымосос.

Закладка и разжигание дров

Указание

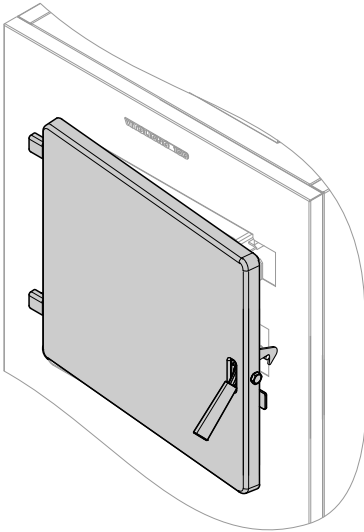
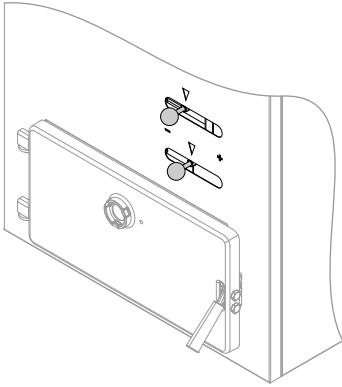
Заложить количество дров, соответствующее необходимой тепловой нагрузке.

При низкой наружной температуре и холодной буферной емкости греющего контура (при его наличии) полностью заполнить загрузочную камеру. В переходный период количество закладываемых дров должно соответствовать фактической тепловой нагрузке.



1. Удалить золу из загрузочной камеры.
2. На остатки древесного угля (A) положить слой поленьев (B).
3. Наполнить загрузочную камеру до уровня отверстий первичного воздуха (C) мягкой древесной стружкой (D).
4. Наполнить загрузочную камеру до верхнего края элементов первичного воздуха (E) мятой бумагой (F).
5. Наполнить загрузочную камеру поленьями (G). Поленья следует укладывать слоями в продольном направлении.

Растопка (продолжение)



6. Только при первичном вводе в эксплуатацию:
Установить задвижку первичного и вторичного воздуха (см. стр. 7) на красную отметку (стандартное положение).
7. Зажечь бумагу в загрузочной камере.
8. Закрыть заслонку полукоксового газа и загрузочную дверцу **только** до защелкивания блокировки.



Растопка (продолжение)

9. Закрыть загрузочную дверцу полностью по достижении температуры теплоносителя **70 °С** или максимум через **30 мин.**

Указание

Если в течение 30 минут минимальная температура теплоносителя не достигается, индикатор "▲" гаснет, и загорается индикатор "⚡" (см. стр. 9). Это означает, что процесс растопки был неуспешным.

В таком случае при закрытой загрузочной дверце дымосос выключается. Если загрузочная дверца открыта, то дымосос продолжает работать с максимальной частотой вращения. Если процесс растопки был завершен успешно, открывать загрузочную дверцу в следующий раз следует лишь после появления на контроллере индикации "⚡". "Подкладка дров" см. стр. 18.

Настройка сгорания

Оптимальное положение задвижки вторичного воздуха (см. "Органы управления" на стр. 7) зависит от характеристик тяги в дымовой трубе, места установки и используемого топлива (твердая или мягкая древесина). После определения оптимального положения новая адаптация будет необходимой лишь при смене вида топлива.

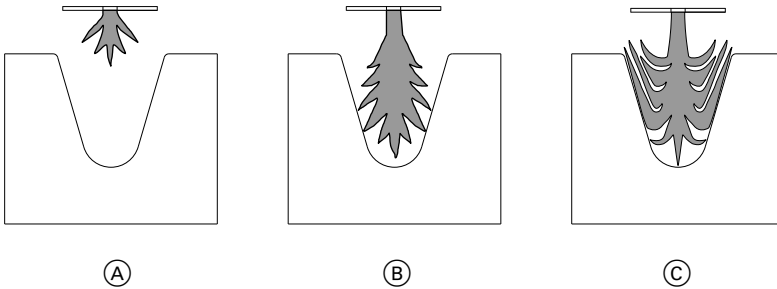
Настройка сгорания (продолжение)

Указание

Работы по настройке следует проводить только в режиме полной нагрузки:

- не ранее, чем через 60 мин после растопки
- при 100 % отборе тепла
- заданная температура котловой воды имеет максимальное значение

Настройка задвижки вторичного воздуха



- (A) Слишком много вторичного воздуха
 (B) Правильная настройка

- (C) Слишком мало вторичного воздуха

1. Следует наблюдать за пламенем через смотровое отверстие в дверце зольника. Длина пламени вниз должна достигать дна канала выгорания (рисунок (B)).
2. При слабых и коротких языках пламени (A):
немного дальше закрыть заслонку вторичного воздуха (-).
При сильных и длинным языках пламени (C):
немного дальше открыть заслонку вторичного воздуха (+).

Указание

После каждого изменения настройки следует подождать минимум 5 мин. до следующей оценки пламени.

Задвижку первичного воздуха перемещать не следует.

Изменение температуры котловой воды

1. Нажать клавишу **"SET"**.
Ранее установленное значение температуры мигает попеременно с "SP".
2. Установить нужное значение с помощью "▲/▼".
 - Состояние при поставке: 80 °C
 - Диапазон настройки: 75 - 85 °C
3. Подождать 10 с до автоматического применения значения или нажать 2 раза подряд клавишу **"SET"**, чтобы подтвердить значение настройки и выйти из режима настройки.

Изменение точки индикации для "👉"

В состоянии при поставке индикация "👉" появляется, если температура котловой воды опускается на 17 К ниже установленной заданной температурой тепловой воды. Это значение не может быть изменено.

Если индикация должна появиться раньше, следует установить более низкое значение.

Если индикация должна появиться позже, следует установить более высокое значение.

1. Нажимать клавишу **"SET"**, пока ранее установленное значение не начнет мигать попеременно с "td".
2. Установить нужное значение с помощью "▲/▼".
 - Состояние при поставке: 17 К
 - Диапазон настройки: 10 - 20 К
3. Подождать 10 с до автоматического применения значения или нажать клавишу **"SET"**, чтобы подтвердить значение настройки и выйти из режима настройки.

Подкладка дров

При полностью заполненной загрузочной камере установка обеспечит время горения в течение нескольких часов в зависимости от отбора тепла и качества топлива.

Чтобы избежать повторной растопки, следует регулярно проверять, появляется ли на контроллере индикация "👉".

Подкладка дров (продолжение)

Указание

Если температура, отображаемая на контроллере, продолжительное время находится ниже 60 °С, то дрова в загрузочной камере полностью сгорели. После охлаждения котел нужно растопить заново.

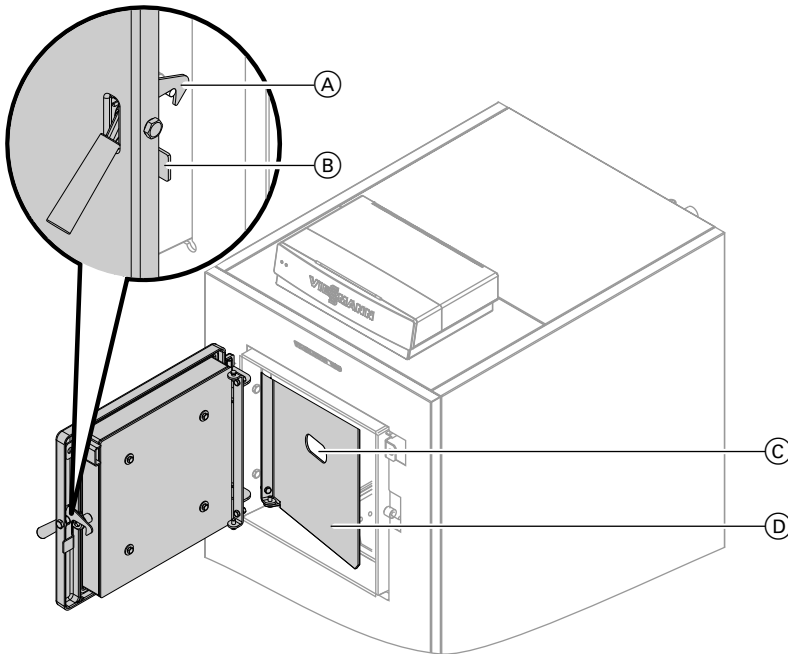


Внимание

Утечка продуктов сгорания из загрузочной дверцы приводит к загрязнению окружающей среды и причиняет вред здоровью людей.

Открывать загрузочную дверцу и добавлять дрова следует только при горящем индикаторе "🔥".

Если мигает индикатор "🔦" или горит индикатор "🔧", то загрузочную дверцу открывать не следует. см. стр. 20.



1. Проверить, горит ли индикатор "🔥".

2. Открыть загрузочную дверцу сначала до блокировки (A).



Подкладка дров (продолжение)

3. Подождать 15 секунд. В это время из загрузочной камеры удаляются полукоксовые газы.
4. Разблокировать загрузочную дверцу нажатием язычка (B) и полностью открыть загрузочную дверцу.
5. Проверить уровень заполнения дровами или высоту горения через смотровое отверстие (C) в заслонке полукоксового газа (D). Если жар достигает только отверстий в элементах первичного воздуха, то необходимо добавить дров. В этом случае продолжайте проводить этапы работ, приведенные ниже.
6. Открыть заслонку полукоксового газа, зацепив кочергой за отверстие (C).
7. Добавьте дрова в соответствии с необходимым количеством тепла.
8. Закройте заслонку полукоксового газа (D) и загрузочную дверцу.



Внимание

Слишком большие поленья негативно влияют на работу котла и могут стать причиной повреждений.

При выборе поленьев следует учитывать глубину загрузочной камеры и размер дверного проема. Длина полена должна составлять не более 50 см.

Меры, предпринимаемые при перегреве котла



Опасность

Дефлаграция и ядовитые продукты сгорания могут стать причиной травм и принести ущерб здоровью.

В следующих рабочих режимах запрещается открывать загрузочную дверцу, пока на дисплее не появится индикация "⚡".

Указание

Известите обслуживающую вас фирму-специалиста по отопительной технике, если такая неисправность появится снова или будет возникать регулярно.

Меры, предпринимаемые при перегреве котла (продолжение)**Температура котловой воды превышает установленное заданное значение**

Если температура котловой воды превышает установленное заданное значение, то контроллер переключает дымосос из непрерывного режима в тактовый режим работы. На дисплее будет мигать символ "⊙".

Если температура котловой воды снова будет находиться ниже установленного заданного значения, то дымосос снова переходит в нормальный режим работы.

Открыть смеситель и вентили радиаторов, чтобы обеспечить отбор тепла.

Температура котловой воды достигает 90 °C

Если температура котловой воды достигает 90 °C, то контроллер выключает дымосос. На дисплее мигает "⚡".

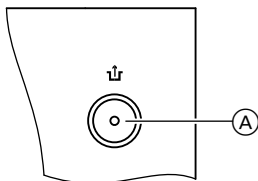
2. Открыть загрузочную дверцу в том случае, если на дисплее горит индикатор "🔥".

1. Открыть смеситель и вентили радиаторов, чтобы обеспечить отбор тепла.

Температура котловой воды достигает 95 °C

Если температура котловой воды достигает 95 °C, то вентиль термического предохранителя открывается и происходит охлаждение термического предохранителя. Если на дисплее горит "⚡", то защитный ограничитель температуры прерывает подачу тока к дымососу.

Меры, предпринимаемые при перегреве котла (продолжение)



1. Открыть смеситель и вентили радиаторов, чтобы обеспечить отбор тепла, если этого еще не было сделано.
2. Разблокировать защитный ограничитель температуры "⤴", если температура котловой воды упала ниже 90 °С, посредством вдавливания штифта (A) с помощью тонкого предмета.
3. Открыть загрузочную дверцу в том случае, если на дисплее горит индикатор "🔥".
Снова возобновляется режим отопления.
Добавить дров в зависимости от потребления тепла или снова растопить котел, если тем временем он выгорел (см. стр. 13).

Чистка

Уход, осмотр и техническое обслуживание

Осмотр и техническое обслуживание отопительной установки предписано Положением об экономии энергии, EN 806 и DIN 1988-8 (Ⓐ: ÖNORM B8131). Для обеспечения бесперебойного, энергосберегающего и экологически чистого режима отопления необходимо регулярно проводить техническое обслуживание. Для этого лучше всего заключить с обслуживающей вас фирмой-специалистом по отопительной технике договор на осмотр и обслуживание.

водогрейным котлом

По мере загрязнения водогрейного котла повышается температура уходящих газов, и, следовательно, также возрастают потери энергии. По этой причине, наряду с указанными интервалами проведения чистки, водогрейный котел должен один раз в год подвергаться тщательной чистке.

Емкостный накопитель горячей воды (при наличии)

Стандарты DIN 1988-8 и EN 806 предписывают проведение первого технического обслуживания или очистки не позднее, чем через два года после ввода в эксплуатацию, и их последующее проведение по необходимости. Очистку внутренних поверхностей емкостного накопителя горячей воды, в том числе подключений контура водоразбора ГВС, разрешается производить только авторизованной фирме-специалисту по отопительной технике.

Если в подающем трубопроводе холодной воды емкостного накопителя имеется устройство для обработки воды (например, шлюз или устройство для добавления присадок), то его наполнитель следует своевременно заменять. При этом следует соблюдать указания изготовителя.

Дополнительно для Vitocell 100: Мы рекомендуем ежегодную проверку работоспособности расходомера анода поручать фирме-специалисту по отопительной технике. Проверка работоспособности анода может проводиться без прекращения эксплуатации. Фирма-специалист по отопительной технике измеряет защитный ток с помощью тестера анода.

Предохранительный клапан (емкостного накопителя)

Пользователь или фирма-специалист по отопительной технике один раз в полгода посредством приоткрытия рабочего органа должны проверять работоспособность предохранительного клапана. Существует опасность загрязнения седла клапана (см. руководство, предоставленное изготовителем клапана).

Чистка (продолжение)

Фильтр для воды в контуре водоразбора ГВС (при наличии)

В целях соблюдения санитарно-гигиенических норм:

- в фильтрах, непромываемых обратным потоком, через каждые 6 месяцев следует заменять патрон фильтра (через каждые 2 месяца должен проводиться визуальный контроль)
- промываемые фильтры следует подвергать промывке обратным потоком каждые 2 месяца.

Указания по чистке



Опасность

Прикосновение к токоведущим компонентам может стать причиной тяжелых травм.

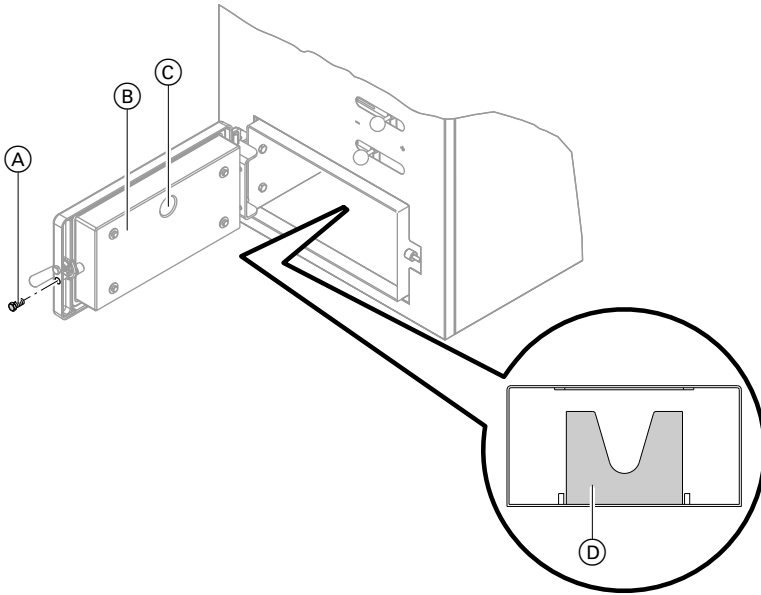
Перед проведением чистки следует отключить сетевое напряжение (например, вывернув предохранитель или выключив главный выключатель) и подождать, пока водогрейный котел не остынет.

- Чистку следует производить согласно указанным интервалам.
- Чистку котла производить только с помощью специальных приборов и пылесоса, поставляемых в качестве принадлежностей. Использование химических чистящих средств запрещается.

Указание

Чистка должна производиться с интервалами, которые могут сокращаться в зависимости от качества топлива и условий эксплуатации.

Чистка зольника (через 2 - 3 дня)



1. Отвинтить стопорный винт (A) и открыть дверцу зольника (B).
2. Очистить смотровое отверстие (C).
3. Удалить золу из зольника и канала сгорания (D) с помощью прибора для чистки.
4. После чистки закрыть дверь зольника и снова завинтить стопорный винт (A).

Указание

При необходимости канал сгорания (D) можно вытянуть вперед для проведения чистки. После чистки канал выгорания следует снова втолкнуть назад до упора.

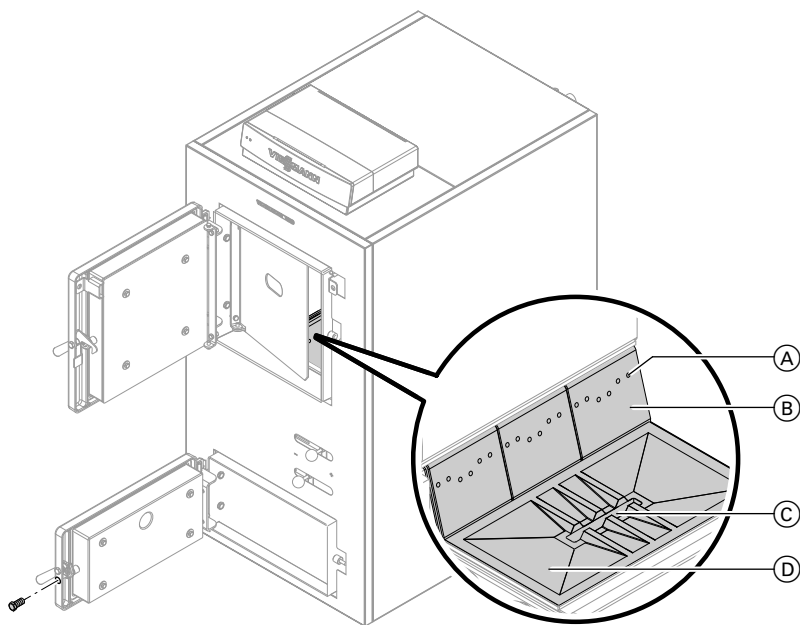
Загрузочная камера (перед каждой новой растопкой)

1. Сухие и отслаивающиеся отложения (зола, уголь и смола) следует удалять с помощью скребка или шпателя со стен, а также с передних и задних углов.

Указание

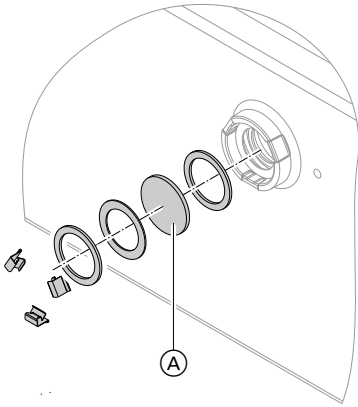
Небольшие трещины на поверхности фасонных деталей жаростойкого бетона являются нормальным признаком и не влияют на работоспособность и срок службы деталей.

Черные блестящие отложения, которые образуются на внутренних стенках загрузочной камеры, являются нормальным признаком и не должны удаляться.



2. Отверстия первичного воздуха (А) в боковых элементах первичного воздуха (В) и паз жиклера (С) в нижнем элементе (D) следует очищать осторожно.
3. После чистки закрыть заслонку полукоксинового газа и загрузочную дверцу.

Гляделка (по необходимости)



1. Выключить котел на контроллере.

Указание

При работающем дымососе извлечь гляделку из смотрового отверстия невозможно.

2. Извлечь гляделку из смотрового отверстия в дверце зольника.
3. Очистить гляделку.
4. Снова установить гляделку в обратной последовательности. Металлическое кольцо устанавливается в последнюю очередь.

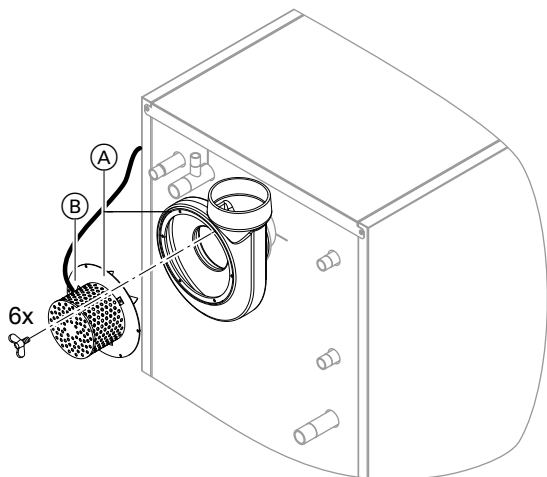
Дымосос (через 2 - 4 недели)



Опасность

Работы при работающем дымососе могут привести к серьезным травмам. Предварительно выключить котел на контроллере.

Дымосос (через 2 - 4 недели) (продолжение)



1. Ослабить барашковые винты на дымососе (А) и вытащить мотор (В) с крыльчаткой вентилятора.

Указание

Длины электрических проводов недостаточно, чтобы положить мотор на пол.

2. Очистить крыльчатку вентилятора, корпус вентилятора и патрубок уходящих газов с помощью шпателя и пылесоса.

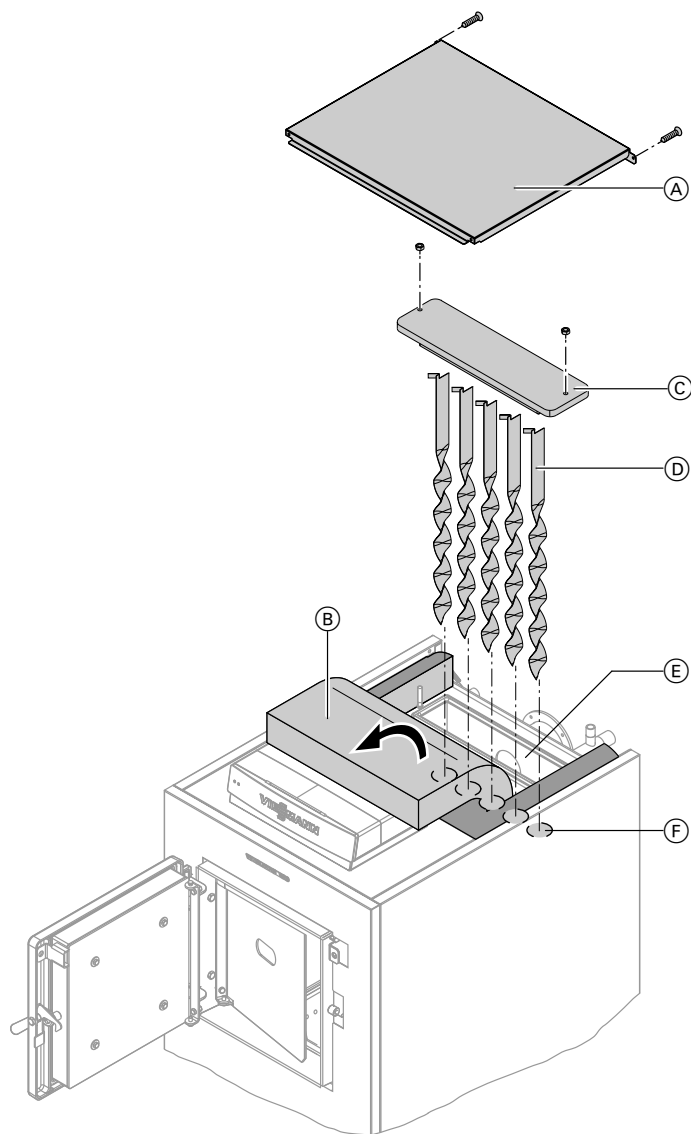
3. Снова установить дымосос в обратной последовательности.



Внимание

Электрические кабели повреждаются прикосновением к горячим компонентам.

Дымосос следует смонтировать таким образом, чтобы электрический кабель **не** соприкасался с корпусом дымососа.



1. Снять заднюю часть верхнего щитка (A).

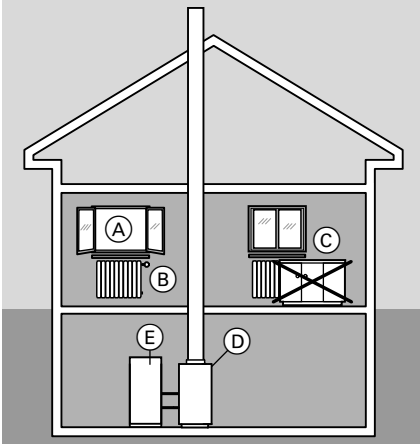
2. Откинуть теплоизоляционный мат (B) вперед.

Дополнительно подключаемые теплообменные... (продолжение)

3. Открыть крышку отверстия для чистки **Ⓒ**.
4. Вынуть турбулизаторы **Ⓓ** по направлению вверх (при необходимости использовать плоскогубцы) и очистить турбулизаторы.
5. Очистить внутренние стенки коллектора уходящих газов **Ⓔ** и дополнительно подключаемые теплообменные поверхности **Ⓕ** с помощью шпателя, щетки и пылесоса.
6. Снова установить детали в обратной последовательности.

Советы по экономии энергии

Дополнительно сэкономить энергию можно с помощью следующих мер:



- Правильная организация проветривания.
На короткое время полностью открыть окно (A), закрыв при этом терморегулирующие вентили (B).
- Не перегревать помещение, стараться поддерживать комнатную температуру на уровне 20 °С, уменьшение комнатной температуры на 1 градус экономит до 6% затрат на отопление.
- При наступлении темноты опускать на окна жалюзи (если имеются).
- правильно отрегулировать терморегулирующие вентили (B).
- Не загромождать радиаторы (C) и терморегулирующие вентили (B).
- Использовать возможности регулирования, которыми располагает контроллер (D), например, попеременно устанавливать "нормальную температуру" и "пониженную температуру".
- Устанавливать на контроллере (D) температуру горячей воды для емкостного накопителя (E).
- Включать циркуляционный насос контура водоразбора ГВС (через циклограммы переключения режимов на контроллере) только во время отбора горячей воды.
- Контролировать расход горячей воды: приняв душ, вы, как правило, потратите меньше энергии, чем приняв полную ванну.

Предметный указатель

Предметный указатель

В		С	
Ввод контроллера в эксплуатацию.....	11	Сообщение о готовности.....	6
Включение отопительной установки.....	11	Т	
Включение прибора.....	11	Техническое обслуживание.....	23
Включение установки.....	11	У	
Д		Уход за оборудованием.....	23
Договор о техническом обслуживании.....	23	Ф	
Е		Фильтр для воды в контуре водоразбора ГВС.....	24
Емкостный накопитель горячей воды.....	23	Ч	
М		Чистка.....	24
Манометр.....	11	Чистка зольника.....	25
О		Э	
Осмотр.....	23	Экономия энергии.....	31
П			
Первичный ввод в эксплуатацию.....	6		
Повторный ввод в эксплуатацию.....	11		
Предохранительный клапан (емкостного накопителя).....	23		







Указание относительно области действия инструкции

Для отопительных систем с Vitoligno 100-S, емкостным водонагревателем и Vitotronic.

К кому обращаться за консультациями

По вопросам обслуживания и ремонта Вашей установки обратитесь, пожалуйста, в специализированную фирму. Ближайшие к Вам специализированные фирмы Вы можете найти на сайте www.viessmann.com в интернете.

ТОВ "Віссманн"
вул. Димитрова, 5 корп. 10-А
03680, м.Київ, Україна
тел. +38 044 4619841
факс. +38 044 4619843

Viessmann Group
ООО "Виссманн"
г. Москва
тел. +7 (495) 775-82-83
факс. +7 (495) 775-82-84
www.viessmann.ru

